

# IV АГРОПРОМЫШЛЕННЫЙ ФОРУМ «МОЛОКО РОССИИ»

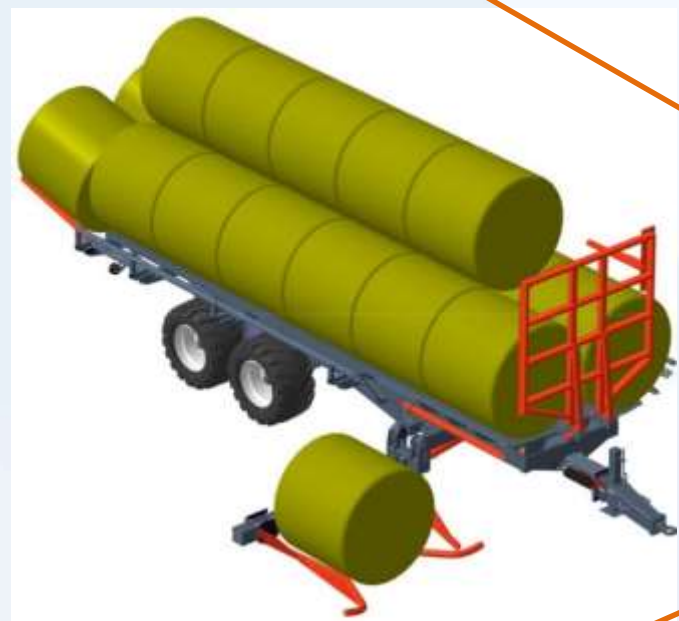
## ЛИНЕЙКА МАШИН ДЛЯ ЗАГОТОВКИ КОРМОВ В РУЛОНАХ: ТЕХНОЛОГИЯ И ЭКОНОМИКА

Смыков Николай Леонидович

ООО «НАВИГАТОР – НОВОЕ МАШИНОСТРОЕНИЕ»



Пресс-подборщики  
серии NB



Упаковщик рулонов  
NWS660

Грабли  
колесно-пальцевые  
серии МК





# ПРЕСС-ПОДБОРЩИКИ



B12



JB12



RB12



RB12/2000



NB12C



B15



JB15



RB15



RB15/2000



NB15C

Производительность, качество корма, цена пресса



# ЗАГОТОВКА КОРМОВ В РУЛОНАХ

СОЛОМА

СЕНО

СЕНАЖ/  
СИЛАЖ/  
СИЛОС



СКАШИВАНИЕ

ВОРОШЕНИЕ

СГРЕБАНИЕ

ПРЕССОВАНИЕ

ПЕРЕВОЗКА

СКЛАДИРОВАНИЕ/УПАКОВКА



## УПАКОВЩИКИ РУЛОНОВ

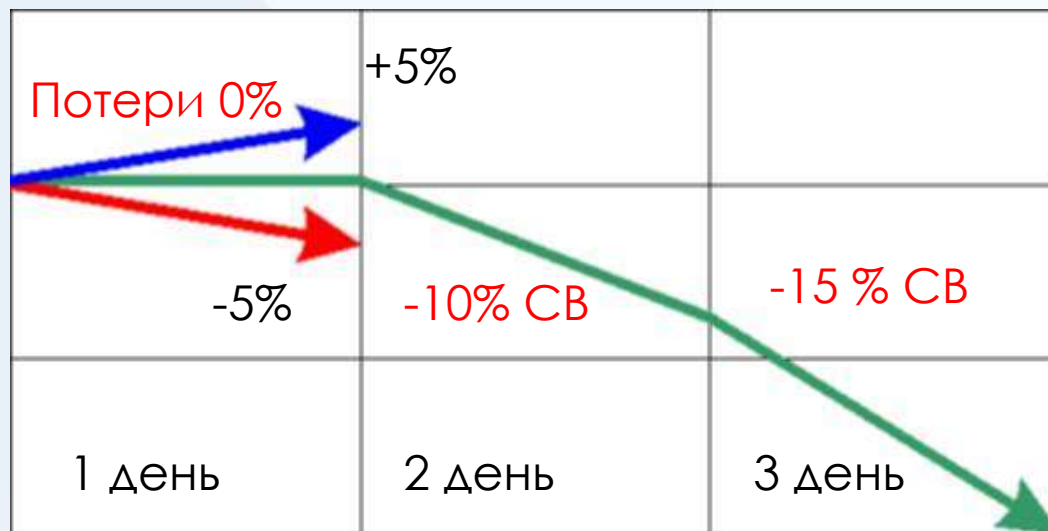
NWS660



FW10/2000 SM



## ТРАВУ НЕОБХОДИМО УБРАТЬ В ТЕЧЕНИЕ ПЕРВЫХ СУТОК!



Вероятность прогноза погоды

98%	75%	45%
-----	-----	-----





## ЦЕЛЕСООБРАЗНОСТЬ ЗАМЕНЫ СЕНА СЕНАЖОМ (РАСЧЕТ НА 100 ГА, 2022 Г.)

ПОКАЗАТЕЛИ	Сено в рулонах	Сенаж в рулонах, упакованный в пленку
Урожайность зеленой массы, ц/га	160	150
Влажность корма, %	17%	55%
Сбор сухого вещества (СВ), ц/га	40,00	30,00
Потери СВ при заготовке и хранении, %	40%	10%
Выход готового корма с 1 га, т	2,9	6,0
Выход корма со 100 га, тонн	290	600
Питательность корма, мДж/кг СВ*	8,5	10,2
Питательность корма, к.ед./кг СВ	0,58	0,84
Питательность, к.ед. в кг натурального корма	0,48	0,38
Сбор к.ед. с 1 га	1 390	2 280
Сбор к.ед. со 100 га	139 000	228 000
Затраты к.ед. на 1 кг молока	1,3	1,3
Выход молока, кг	106 923	175 385
Дополнительная продукция, кг	-	68460
Дополнительная выручка от молока, руб. (24 руб./кг)	-	1 643 000
Дополнительные затраты на упаковку сенажа, руб./га		3500
Дополнительный доход, руб.	-	1 293 000





## ПРЕСС-ПОДБОРЩИКИ СЕРИИ NB





## ВЛИЯНИЕ ПЛОТНОСТИ РУЛОНА НА ТРАНСПОРТИРОВКУ

Объем заготовки, тонн	1000	
Средний вес рулона сена, кг	250	300
Разница в весе рулона, кг		50
Количество рулонов	4000	3333
Дополнительный объем работы*, рулонов (тонн)	667 (166,8)	0

\* Перевозка, укладка, организация места хранения



## ПОДБОРЩИК-ТРАНСПОРТИРОВЩИК РУЛОНОВ СЕРИИ TRV

3 В 1: ПОДБОР, ТРАНСПОРТИРОВКА И ВЫГРУЗКА РУЛОНОВ





# МОДЕЛЬНЫЙ РЯД

TRB10



11,9 T

TRB14



14,7 T

TRB20



14,7 T

TRB20L



8,0 T

TRB10L

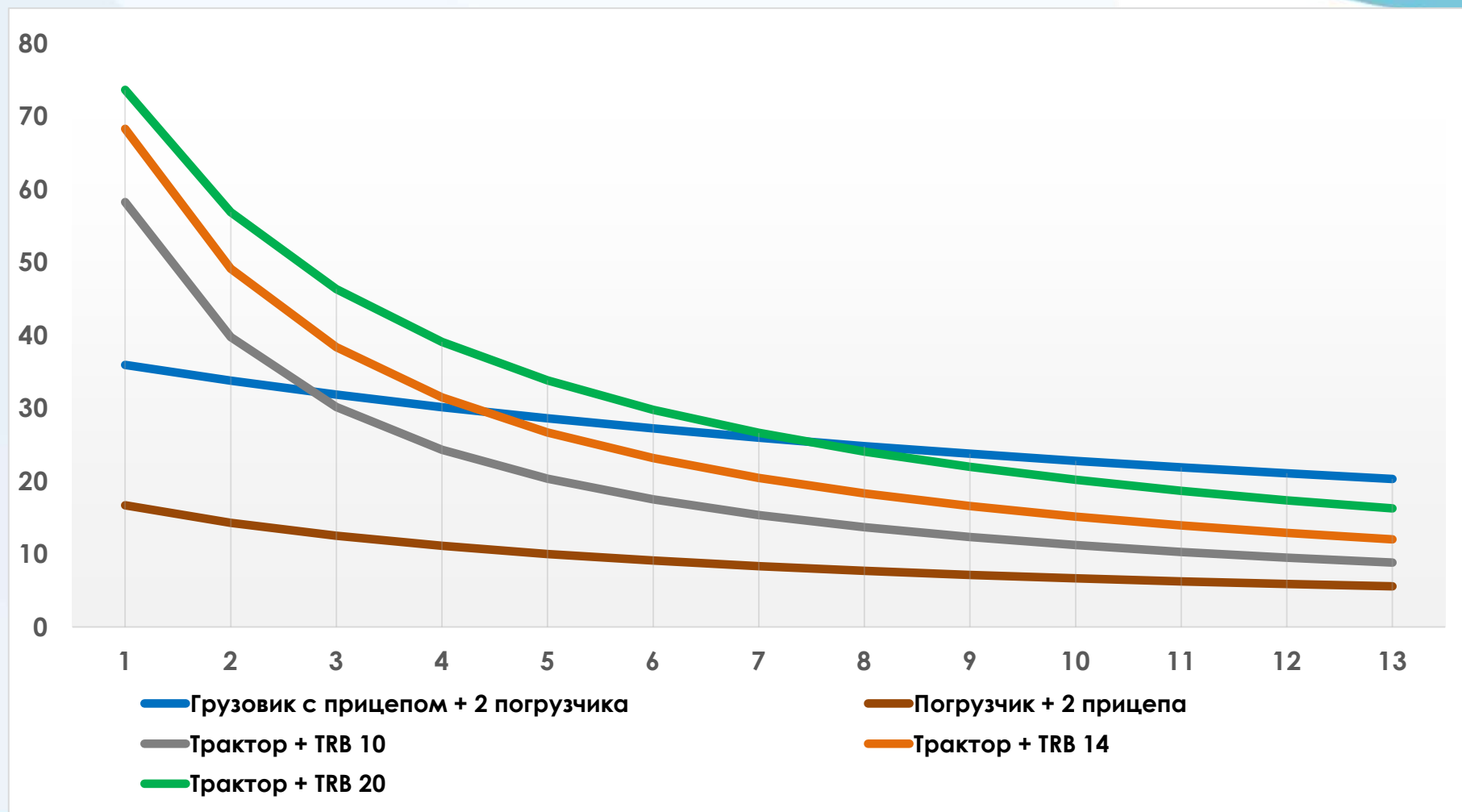


4,5 T



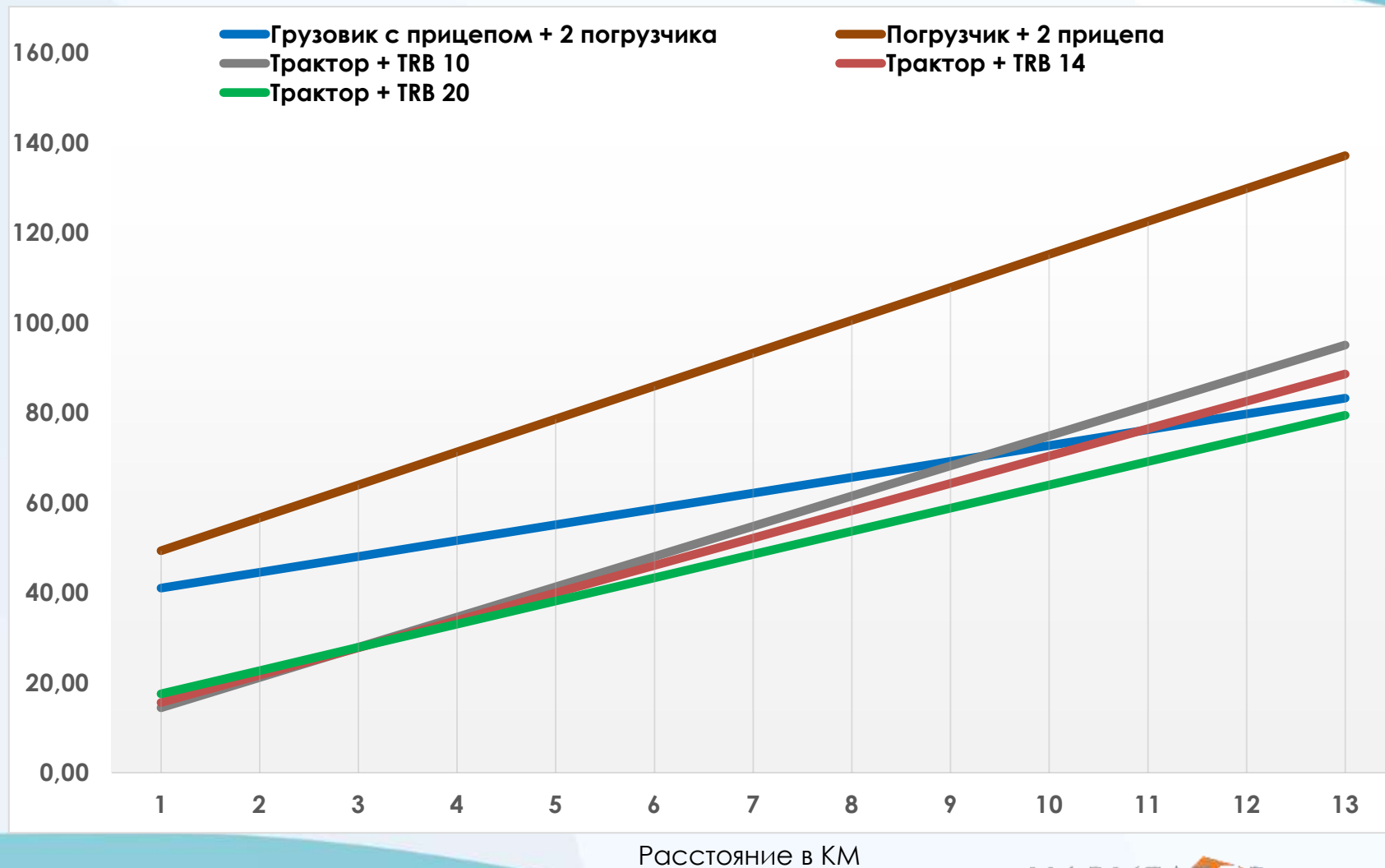
## ПРОИЗВОДИТЕЛЬНОСТЬ В ЗАВИСИМОСТИ ОТ РАССТОЯНИЯ ДО ПОЛЯ, РУЛ/ЧАС

Количество рулонов





СТОИМОСТЬ ПЕРЕВОЗКИ ОДНОГО РУЛОНА В ЗАВИСИМОСТИ ОТ РАССТОЯНИЯ ДО ПОЛЯ, РУБ.

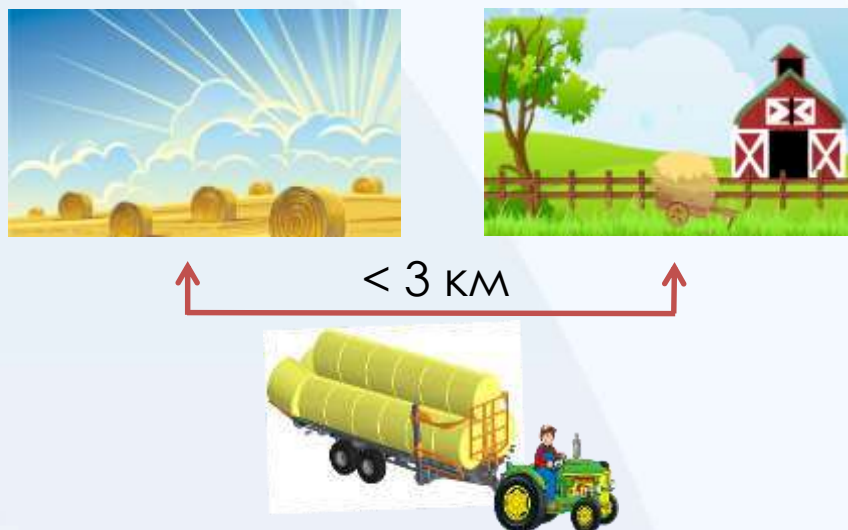




## СПОСОБЫ ТРАНСПОРТИРОВКИ

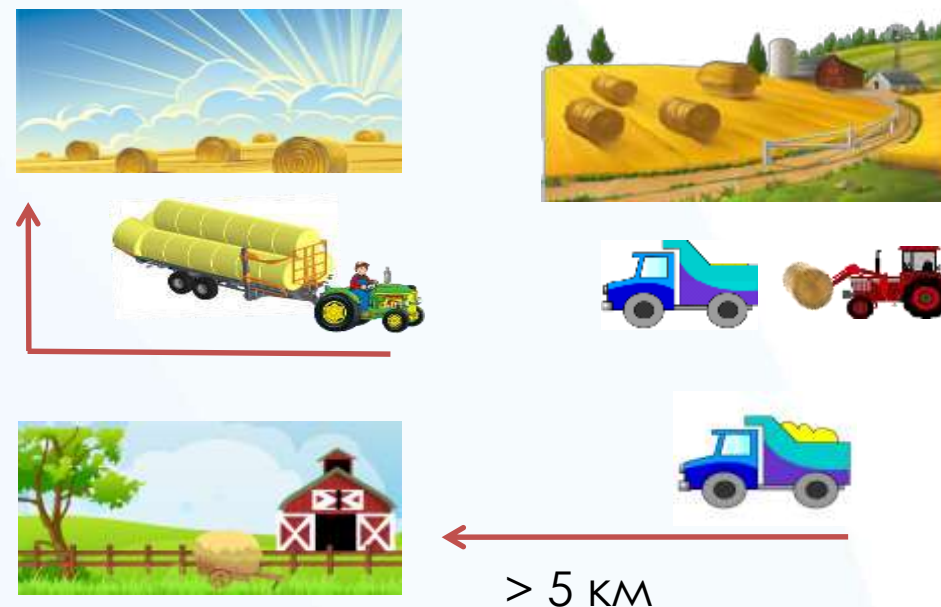
### ПРЯМОЙ СПОСОБ

Погрузка рулонов на поле, транспортировка и выгрузка на месте хранения с помощью TRB



### ПЕРЕВАЛОЧНЫЙ СПОСОБ

Сбор на поле, доставка к месту погрузки



### Производительность

МОДЕЛЬ	TRB10	TRB14	TRB20	TRB20L	TRB10L
КОЛИЧЕСТВО ПЕРЕВОЗИМЫХ РУЛОНОВ, ШТ/ЧАС*	30	40	48	48	33

# IV АГРОПРОМЫШЛЕННЫЙ ФОРУМ «МОЛОКО РОССИИ»



**Благодарим за внимание!**